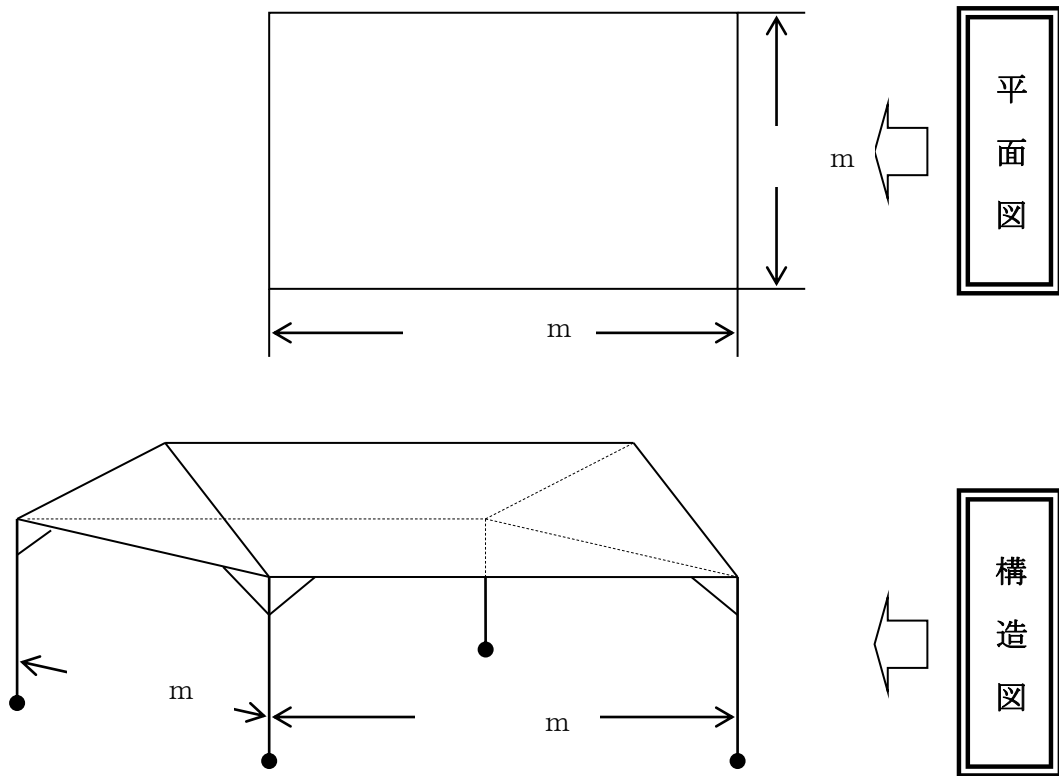


# 仮設工作物 平面図・構造図

申請者 \_\_\_\_\_

◎ テント以外の工作物は、適宜の用紙を使用してください。



## 【 占用面積の算定 】

①	$m \times$	$m \times$	張	=	$m^2$
②	$m \times$	$m \times$	張	=	$m^2$
③	$m \times$	$m \times$	張	=	$m^2$
④	$m \times$	$m \times$	張	=	$m^2$
⑤	$m \times$	$m \times$	張	=	$m^2$

占用面積合計  $m^2 \div$   $m^2$   
(小数点以下切上げ)

## 【 使用料の算定 】

$53 \text{ 円} \times m^2 \times 1.1 =$   $\text{円} \div$   $\text{円}$   
(1円未満切捨て)